



ICS

Il sistema evoluto per la massima sicurezza

ICS | Tecnologia unica e impieghi professionali



Sistema a

ICS è una delle soluzioni di chiusura meccanica intelligenti prodotte da EVVA. Dotato di sofisticata ed esclusiva tecnologia, ICS è particolarmente indicato per applicazioni professionali. Grazie all'innovativa tecnologia EVVA, la pratica chiave reversibile è protetta anche contro le moderne tecniche di stampa in 3D: tre tagli di identica lunghezza sul dorso della chiave nascondono la loro effettiva profondità. Questo rende estremamente difficoltoso identificare il codice attraverso misurazioni ottiche.

Vantaggi di ICS a colpo d'occhio

- › Per sistemi di chiusura con struttura complessa
- › Maggiore protezione contro la duplicazione tramite stampa 3D
- › Massima protezione contro la duplicazione non autorizzata
- › Costruzione modulare (SYMO)
- › Tutela brevettuale fino al 2028

codifica interna

» *Il sistema a chiave reversibile per elevate esigenze di sicurezza* «

ICS | Sicurezza elevata

ICS è ideale per gli impianti di chiusura dalla struttura complessa utilizzati da un gran numero di diversi gruppi di utenti. Ciò vale per gli impianti ai quali accedono utenti la cui identità è nota all' esercente, come p.e. immobili ad uso direzionale, hotel, associazioni, studentati e case di cura.

EVVA prevede la possibilità di ampliamenti futuri già in fase di progettazione, senza tuttavia ridurre la sicurezza degli impianti.

Progetti realizzati con ICS

Da tanti anni, EVVA fornisce soluzioni di sicurezza ai più svariati edifici sparsi in tutta Europa, avvalendosi di una rete di partner qualificati. Scegliete anche voi la nostra esperienza:

Prime Tower Zurigo | Svizzera

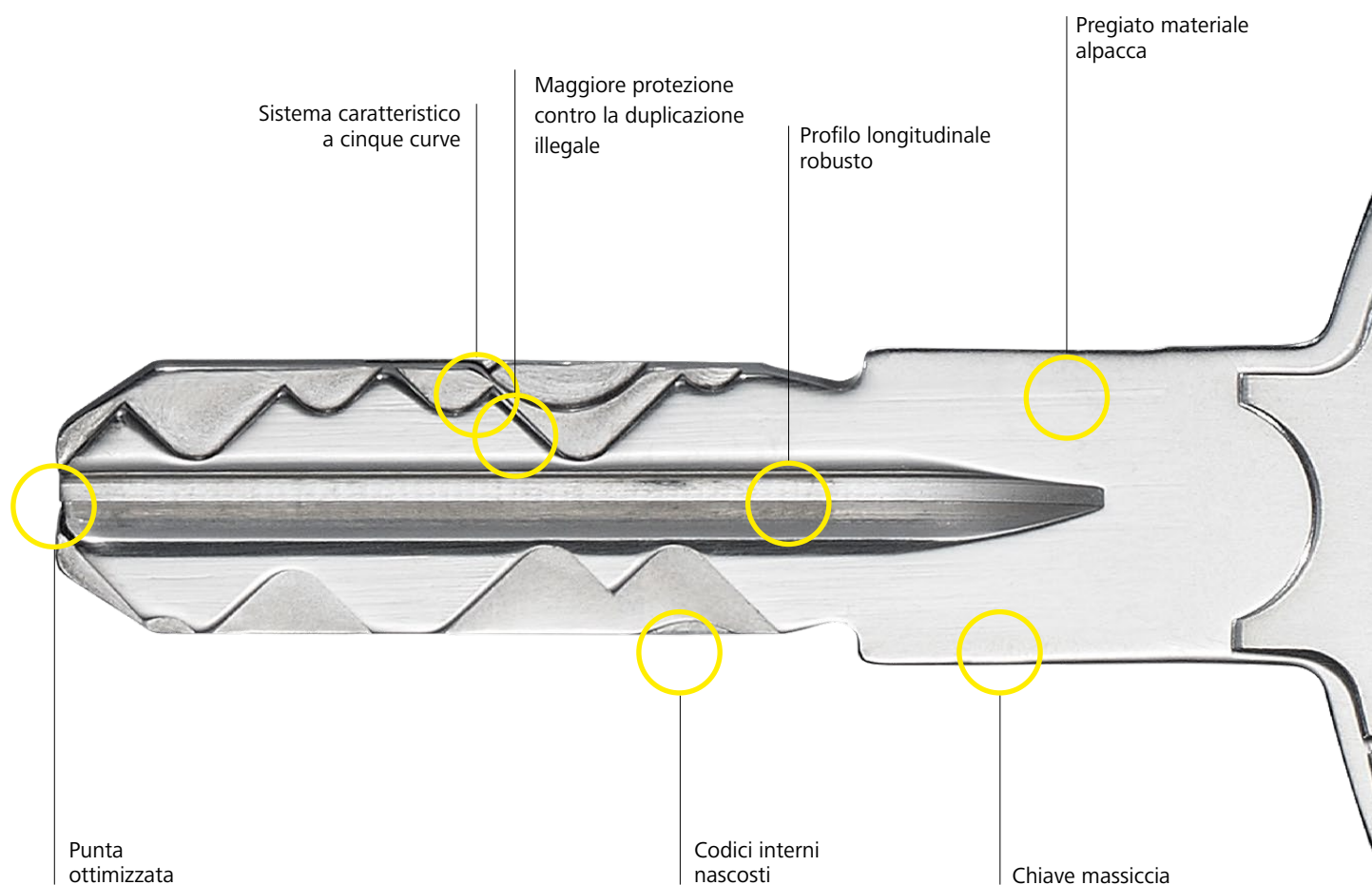
Il gigantesco immobile ad uso direzionale con una superficie utile di 40.000 m² e fino a 2.000 postazioni di lavoro è stato equipaggiato con i sistemi ICS di EVVA. Sono stati installati complessivamente 2.000 cilindri ICS.

Auditorio y Palacio de Congresos de Burgos | Spagna

Nell'edificio di 31.050 m² adibito a congressi, concerti e rappresentazioni teatrali – la sala più grande ha 1.550 posti a sedere – sono stati montati 438 cilindri ICS.

Trovate ulteriori referenze sul sito www.evva.com

Chiave ICS | Tecnologia affidabile dal design senza tempo



Una chiave | tanti pregi

L'elegante chiave reversibile ICS mostra due lati di tutto rispetto. Gli smussi appositamente sviluppati accrescono il comfort d'uso e permettono di infilare la chiave con facilità. Lo spessore di 3 mm e la pregiata lega in alpacca rendono la chiave molto robusta e resistente all'usura. Tre tagli di identica lunghezza sul dorso della chiave nascondono la loro effettiva profondità. In questo modo diventa pressochè impossibile ogni duplicazione illegale della chiave anche con le più moderne tecniche di stampa in 3D.

La chiave originale ICS è prodotta esclusivamente da EVVA e può essere acquistata solo presso i partner EVVA.

Impugnatura ed ergonomia ottimali



Impugnature ergonomiche di design

Come optional, le chiavi ICS sono disponibili con impugnature nuove, ergonomiche e pregiate. L'attraente design è disponibile in svariati colori.

Vantaggi

- › Distinguere una chiave dall'altra diventa più facile
- › Facile gestione degli impianti di chiusura grazie alla classificazione in base al colore
- › Qualità pregiata per una migliore sensazione tattile



EVVA | Sicurezza imbattibile

EVVA investe instancabilmente nella ricerca e sviluppa senza sosta nuove tecnologie di chiusura. Così facendo riesce a stare al passo con i sempre crescenti requisiti di sicurezza e organizzazione.

La singolare tecnologia ICS offre in un colpo solo tre diversi tipi di protezione contro la duplicazione abusiva e non autorizzata delle chiavi nonché contro le manipolazioni:

Maggiore protezione grazie alla tessera di sicurezza EVVA

I duplicati di chiavi e cilindri nonché gli schemi di chiusura possono essere richiesti solo presso i partner autorizzati EVVA esibendo un documento di legittimazione obbligatorio, ossia la tessera di sicurezza EVVA.

Tutela legale grazie ai brevetti di lunga durata

Le chiavi EVVA vengono fabbricate esclusivamente presso lo stabilimento EVVA. La vendita di tutti i prodotti EVVA è organizzata esclusivamente attraverso una rete di partner autorizzati.

EVVA previene la fabbricazione non autorizzata delle chiavi ICS attraverso caratteristiche brevettate riportate sulla chiave. In caso di fabbricazione illegale di una chiave, EVVA ha la possibilità di agire giudizialmente nei confronti dei contravventori. La tecnologia ICS è tutelata da brevetto fino al 2028.

Elevata protezione tecnica grazie all'impiego di conoscenze tecniche specialistiche

Per realizzare le caratteristiche tecniche di una chiave ICS occorrono speciali macchinari e un elevato grado di conoscenze specialistiche. La fabbricazione illegale con i più moderni processi di stampa in 3D è pressoché impossibile.

Cilindro ICS | Tecnologia innovativa fin nel più piccolo dettaglio



Costruzione modulare (SYMO)

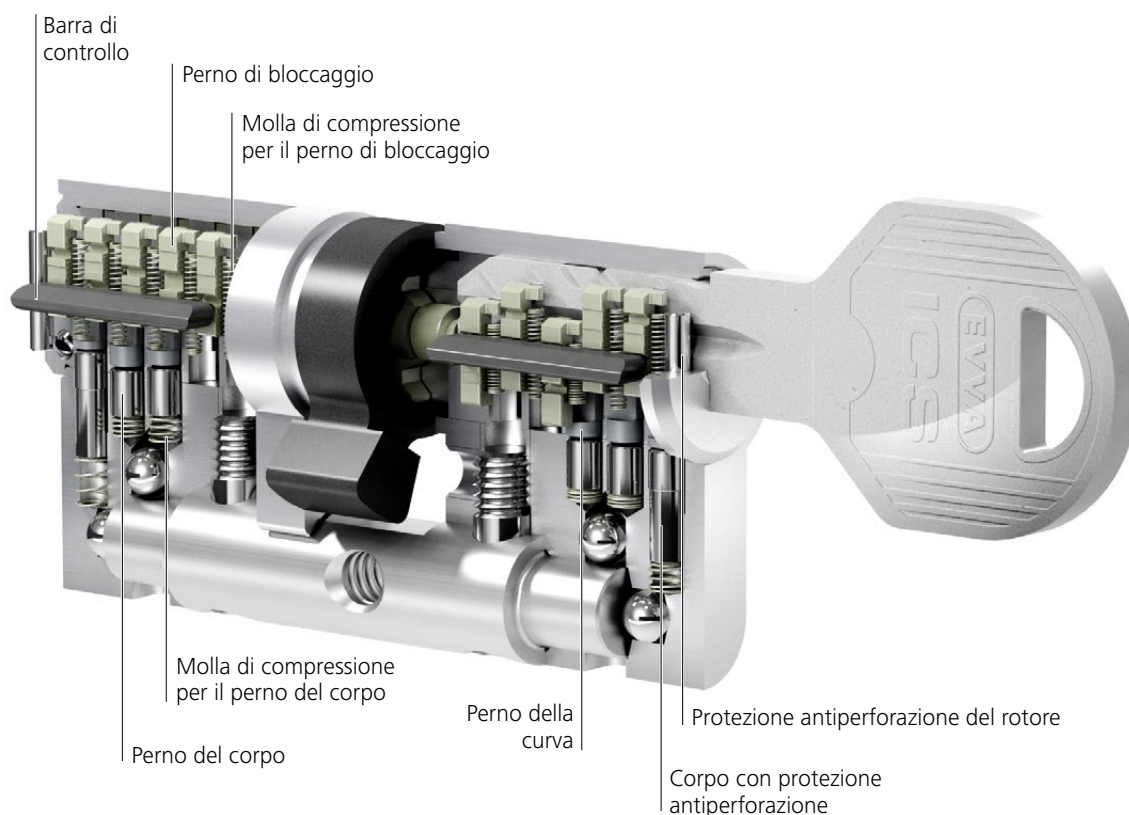
Un cilindro | tanti dettagli

ICS offre protezione elevata attraverso diverse tecnologie di chiusura: il collaudato sistema a curve, il robusto profilo longitudinale e le curve caratteristiche con codici interni.

Per garantire sicurezza elevata, la lettura viene eseguita su 5 curve da parte di 13 elementi di bloccaggio montati su molle e del robusto profilo longitudinale. Grazie all'ulteriore trattamento superficiale, gli elementi di bloccaggio ICS offrono massima resistenza all'usura per l'impiego quotidiano.

Il cilindro ICS presenta una costruzione modulare (SYMO) che gli conferisce ampia flessibilità. Per questo, può essere adattato direttamente sul posto alla rispettiva situazione della porta. È anche possibile modificare il cilindro ICS sul posto perché adempia una determinata funzione (p.e. perché si lasci azionare con la chiave inserita su entrambi i lati).

Ciò fa risparmiare tempo e costi.



In ogni caso | maggiore protezione

Le tecnologie innovative implementate nel cilindro ICS offrono protezione duratura contro i tentativi di effrazione:

Protezione antipicking e antisondaggio

L'impiego di elementi di lettura divisi e indivisi impedisce il riconoscimento delle posizioni di lettura. Aprire il cilindro ICS con utensili di manipolazione diviene praticamente impossibile. Le posizioni di apertura fittizie delle file laterali di perni rendono pressoché impossibile il sondaggio del cilindro ICS.

Protezione antiperforazione

Gli elementi in cromo-vanadio all'interno del cilindro ICS lo proteggono dalle tecniche di apertura distruttive. Ulteriori elementi di sicurezza garantiscono protezione elevata contro i tentativi di effrazione.

Protezione antiestrazione

I perni in cromo-vanadio nel rotore del cilindro offrono in combinazione con la costruzione modulare (SYMO) una protezione antiestrazione standard conforme ai requisiti normativi.

Funzionalità del cilindro ICS

All'interno di un sistema di chiusura sono spesso necessarie diverse funzionalità e diversi requisiti.

I cilindri ICS offrono le seguenti funzionalità: Funzione del cilindro azionabile con chiave inserita su entrambi i lati; funzione anti-bloccaggio per cilindro a pomolo; funzione Vario; protezione contro la polvere e gli agenti atmosferici; funzione rotazione libera per antipanico e molto altro ancora.

Le certificazioni internazionali ICS e le esecuzioni specifiche per ogni Paese permettono l'impiego di ICS in tutta Europa:



www.evva.com

┌

┐

┌ consegnato da

┐